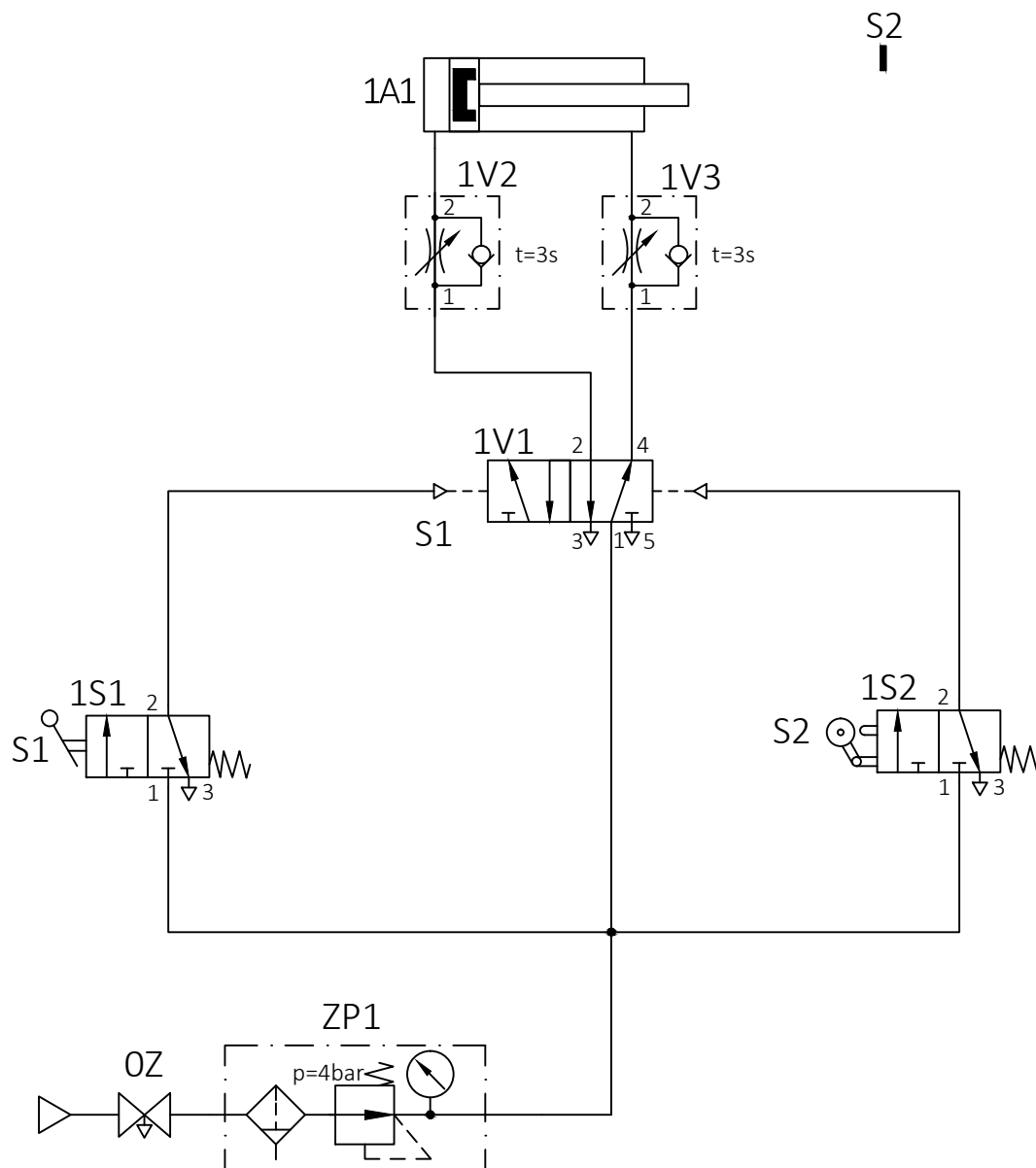


Podstawy pneumatyki

Ćwiczenie Nr 3



Zbuduj układ zgodnie z przedstawionym schematem, zachowaj staranność i estetykę połączeń.

Uwaga!

Oznaczenia elementów:

P - pompy i sprężarki, np. sprężarka tłokowa

A - elementy wykonawcze, np. siłownik

M - silniki napędowe, np. silnik elektryczny

S - sterowanie, np. przycisk start

V - zawory, np. zawór rozdzielający

Z - inne elementy, np. zespół przygotowania sprężonego powietrza