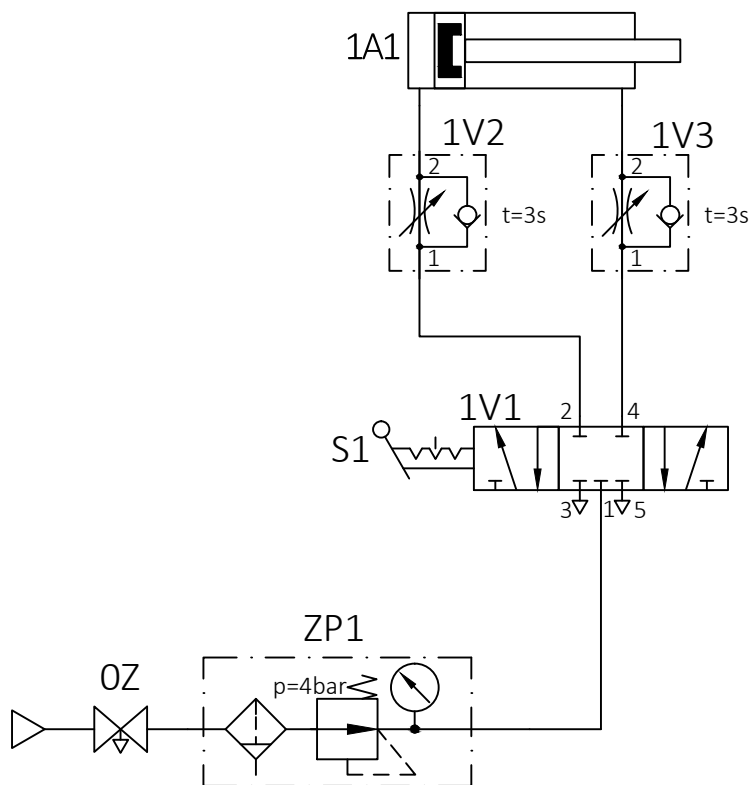


Podstawy pneumatyki

Ćwiczenie Nr 2



Pobierz wszystkie niezbędne elementy, a następnie zbuduj z nich układ pneumatyczny zgodnie z przedstawionym schematem.

Po zmontowaniu układu sprawdź poprawność jego działania i odpowiedz na następujące pytania:

1. Czy siłownik 1A1 można zatrzymać w dowolnym położeniu?
2. Czy zawór 1V2 steruje prędkością wysuwu siłownika 1A1?