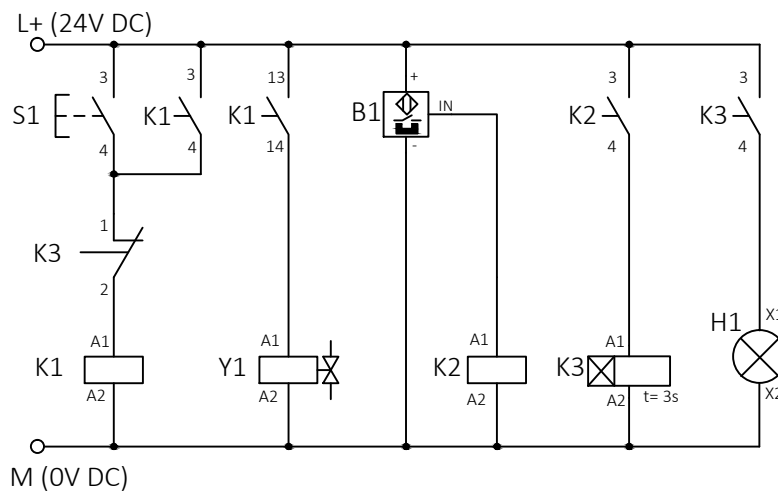
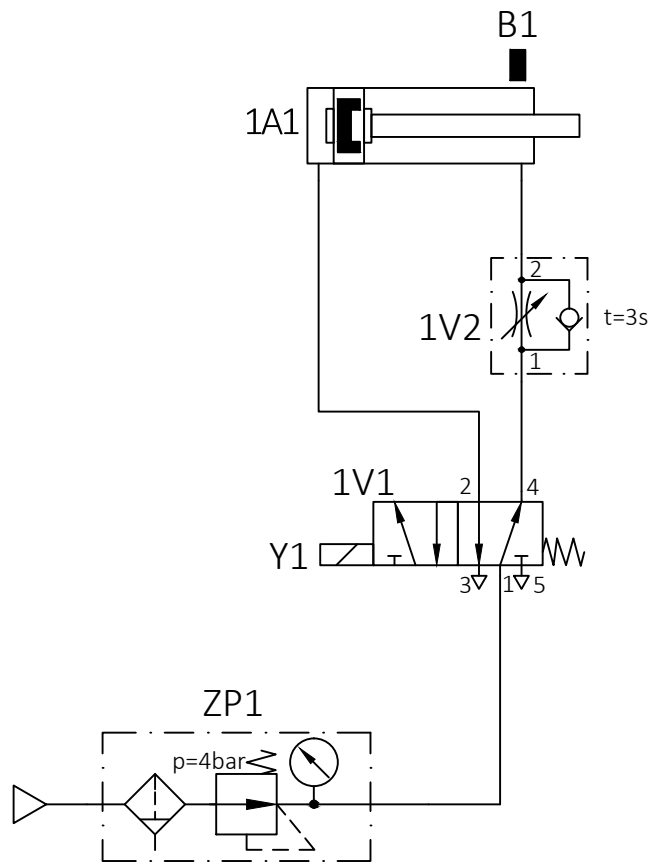


Elektropneumatyka 1



Zbuduj układ elektropneumatyczny zgodnie z załączonym schematem